



KRAL Schraubenspindelpumpen.
Baureihe K.

Pumpen

KRAL Schraubenspindelpumpen Baureihe K.

Die KRAL Universalpumpe mit innovativen Details für hohe Lebensdauer, auch bei rauen Betriebsbedingungen.



Anwendungsbereiche.

KRAL Schraubenspindelpumpen der Baureihe K fördern schmierende, nicht abrasive und chemisch neutrale Flüssigkeiten. Haupteinsatzgebiete sind Industriebereiche wie:

- Marine als Zubringer- und Zirkulationspumpen für Kraft- und Schmierstoffe.
- Maschinenbau als Schmier- und Kühlmittelpumpen für Getriebe, Motoren, Turbinen und Hydraulik.
- Brenntechnik als Ringleitungs- und Transferpumpen.
- Kunststoffverarbeitung, besonders Polyurethan-Anwendungen.
- Abfüllpumpen in Tankanlagen, z.B.: Kraftstoff-, PUR- oder Farbtankanlagen.



Die K-Pumpe im KRAL-Programm.

Die KRAL Schraubenspindel-pumpe der Baureihe K ist universell einsetzbar und ist deshalb die meist verkaufte KRAL Pumpe.

Die K-Pumpe hat einen Förderdruck von 16 bar, ein Gehäuse aus Sphäroguss und ist an Bord von Schiffen zugelassen. Weiters verfügt sie über ein abgedichtetes, lebensdauer-geschmiertes Außenlager, welches nicht vom Fördermedium belastet wird und wartungsfrei ist. Die K-Pumpe kann mit DIN-Flanschen in Inline-Anordnung und die KFT mit obenliegenden DIN-Flanschen geordert werden. Als Flansch-, Sockel- und Fußpumpe sind verschiedene Aufstellungsarten möglich.

Betrieb, Werkstoffe, Zubehör.

Fördermengen K:	5 bis 2.900 l/min.
Fördermengen KFT:	5 bis 420 l/min.
Max. Differenzdruck:	16 bar.
Temperaturbereich:	-20 °C bis 180 °C, Magnetkupplung bis 300°C.
Gehäuse:	EN-GJS-400.
Spindeln:	Stahl, nitriert.
Abnahmen:	ABS, BV, CCS, DNV, GL, LRS, MRS, NK, RINA.
ATEX:	Gruppe II, Kategorie 2 ⊕ II 2 GD b/c.
Heizung:	Elektrisch, Medien- und Dampfheizung.



Vorteile der Schraubenspindelpumpe.

KRAL Schraubenspindel-pumpen bieten im Vergleich zu anderen Pumpenbauarten hohe Förderleistung bei geringem Platzbedarf. Das gilt besonders bei hohem Differenzdruck. Die Pumpen sind selbstansaugend, fördern pulsationsarm und sind gut regelbar. Einzelpumpen, Einzelstationen und Doppelstationen sind sehr kompakt. Alle K-Pumpen haben ein innenliegendes Sicherheitsventil.

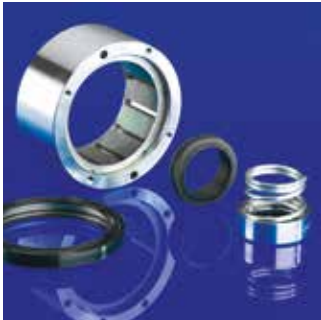


Kupplungsschäden vermeiden.

Einige Flüssigkeiten bilden Rückstände, die einen Pumpenausfall verursachen können.

Rückstände bilden sich typischerweise an der Gleitringdichtung. Das Kugellager wird durch die Rückstände beschädigt, läuft heiß, der Kupplungszwischenring schmilzt und die Kupplung wird beschädigt.

Bei der Baureihe K befindet sich unmittelbar an der Gleitringdichtung eine Lecka-gebohrung, damit sich keine rückstandsbildende Flüssigkeit ansammeln kann.

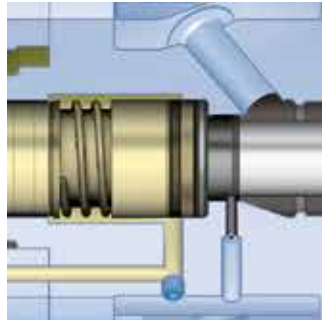


Verschiedene Dichtungsarten.

Die Baureihe K wird im Standard mit Gleitringdichtung geliefert. Die hochwertige SiC-Gleitringdichtung ist bis 180 °C einsetzbar. Eine gute Schmierung der Gleitflächen erfordert einen geringfügigen Leckagestrom.

Werden Temperaturen bis 300 °C oder eine hermetische Abdichtung der Pumpe gefordert, ist die KRAL Magnetkupplung die richtige Wahl. Die Flüssigkeit kann nicht auslaufen oder im Kontakt mit anderen Stoffen reagieren.

Bei sauberen Fördermedien bis 6 bar können Radialwellendichtringe eingesetzt werden.



Sicherheitsreserve bei Trockenlauf.

Die Inbetriebnahme einer Pumpe ist die kritische Phase.

Falls die Pumpe nicht korrekt mit Flüssigkeit befüllt und entlüftet wird, kann es einige Zeit dauern, bis die Gleitringdichtung von der Flüssigkeit umspült wird. In kurzer Zeit führt Trockenlauf zu Temperaturen über 200 °C. Die O-Ringe und die Gleitflächen werden beschädigt. Erhöhte Leckage ist die Folge.

KRAL bietet hochwertige SiC-Gleitringdichtungen mit Graphit, der als Trockenschmierstoff wirkt. Die O-Ringe mit hohem Fluoranteil eignen sich für höhere Temperaturen und sind chemisch beständig. Die hohe Qualität dieser Komponenten bietet zusätzliche Sicherheit.



Niedrigviskose Medien.

Niedrigviskose Medien können wegen der zu geringen Schmierung Pumpenschäden verursachen. Abrasive Medien und Feststoffe können zu Verschleiß und Blockaden führen.

KRAL liefert die Pumpengehäuse auf Wunsch mit einer speziellen Oberflächenbehandlung. Das verbessert die Gleiteigenschaften der Spindeln im Gehäuse. Die Härtung reduziert den Verschleiß.

Deshalb können Medien mit Viskositäten bis hinab zu 2 mm²/s gepumpt werden. Mehr Sicherheit ist auch dann vorhanden, falls sich die Viskosität durch ungewollte Temperaturerhöhung verringert.



Wartungsarmer Betrieb.

Bei ordnungsgemäßem Betrieb ist die KRAL Pumpe der Baureihe K wartungsarm. Das lebensdauer geschmierte Kugellager ist für eine Lebensdauer von 30.000 Stunden ausgelegt. Zwei Maßnahmen schützen das Lager:

- Zwischen Wellendichtung und Lager befindet sich eine Leckageleitung.
- Das Lager ist gekapselt.

Das Kugellager wird nicht vom Medium belastet und kann so keinen Schaden nehmen. Die Gleitringdichtung wird von der Flüssigkeit umspült und ist deshalb gut geschmiert und gekühlt. Sie ist so eingebaut, dass eine Ableitung der Reibungswärme gewährleistet ist.

Innovative Lösungen. Technische Vorteile im Überblick.

■ **Effizienz.**

Im Vergleich zu anderen Pumpenarten bieten KRAL Schraubenspindelpumpen große Fördermengen bei geringem Bauvolumen. KRAL Pumpen fördern pulsationsarm und leise.

■ **Kurzbauweise.**

Die Baureihe K hat ihren Namen von der Kurzbauweise. Diese kompakte Pumpe ist für einen Förderdruck bis 16 bar ausgelegt.

■ **Fortschrittliche Oberflächenbehandlung.**

Optional wird das Pumpengehäuse mit spezieller Oberflächenbehandlung geliefert. Diese Behandlung bietet Verschleißreduktion und Verbesserung der Gleiteigenschaften bei niedrigviskosen Flüssigkeiten.

■ **Entlüftung des Dichtungsraumes.**

Der Dichtungsraum hat eine eigene Entlüftungsbohrung. Das ermöglicht eine einfache, fachgerechte Entlüftung bei der Inbetriebnahme.

■ **Optimale Kühlung und Schmierung.**

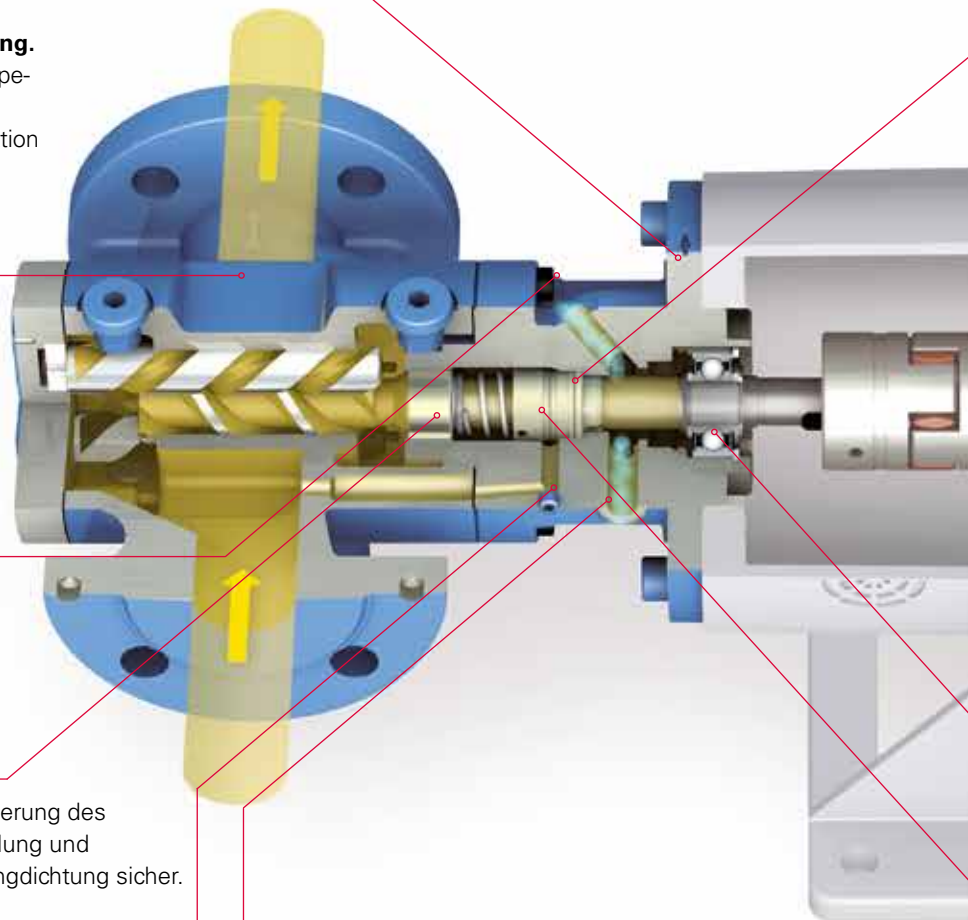
Die anwendungsspezifische Dimensionierung des Ausgleichszylinders stellt eine gute Kühlung und Schmierung der Dichtflächen der Gleitringdichtung sicher.

■ **Selbstentlüftung.**

Die Entlüftung zwischen Druck- und Saugseite beginnt unmittelbar an der Gleitringdichtung. So ist auch bei vertikaler Aufstellung sichergestellt, dass Luftpolster durch das Medium in die Entlüftungsleitung verdrängt werden.

■ **Optimierte Flanschkonstruktion.**

Der Flansch ist nach ISO 3019 konstruiert. Damit kann die Pumpe mit üblichen Standard-Pumpenträgern verbunden werden. Diese Konstruktion minimiert das Bauvolumen einer optionalen Magnetkupplung.



■ **Keine Ansammlung von Rückständen.**

Die Leckage der Gleitringdichtung wird unmittelbar nach dem Gegenring über eine Bohrung abgeführt. Es gibt keine unbemerkte Ansammlung von Rückständen, die das Kugellager schädigen.

■ SiC-Qualität auf höchstem Entwicklungsstand.

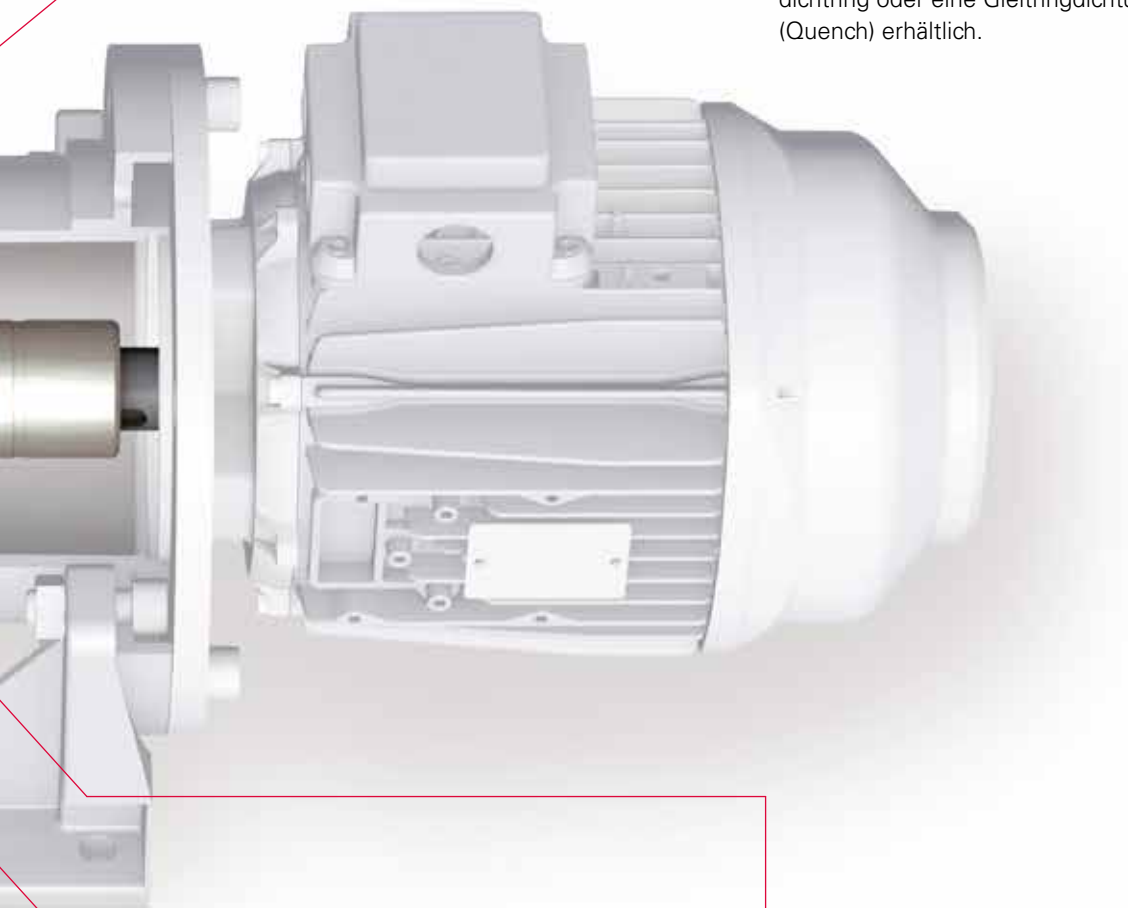
Die hochentwickelte SiC-Qualität der Gleitringdichtung enthält Graphit als Trockenschmierstoff. Das reduziert schädliche Reibung bei Trockenlauf.

■ Norm-Gleitringdichtungen.

Je nach Betriebsanforderungen können unterschiedliche Qualitäten von Gleitringdichtungen nach DIN 24960 ausgewählt werden.

■ Wählbare Wellendichtungen.

Standard ist die Gleitringdichtung in unterschiedlichen Qualitäten. Optional sind Magnetkupplung, Radialwellendichtring oder eine Gleitringdichtung mit Vorlageflüssigkeit (Quench) erhältlich.



■ Weiter verbesserte O-Ringe.

Die O-Ringe der Hartstoff-Gleitringdichtungen haben einen hohen Fluoranteil. Diese Qualität ist chemisch beständig und verträgt hohe Temperaturen ohne bleibende Deformation.

■ Hochwertige Lager.

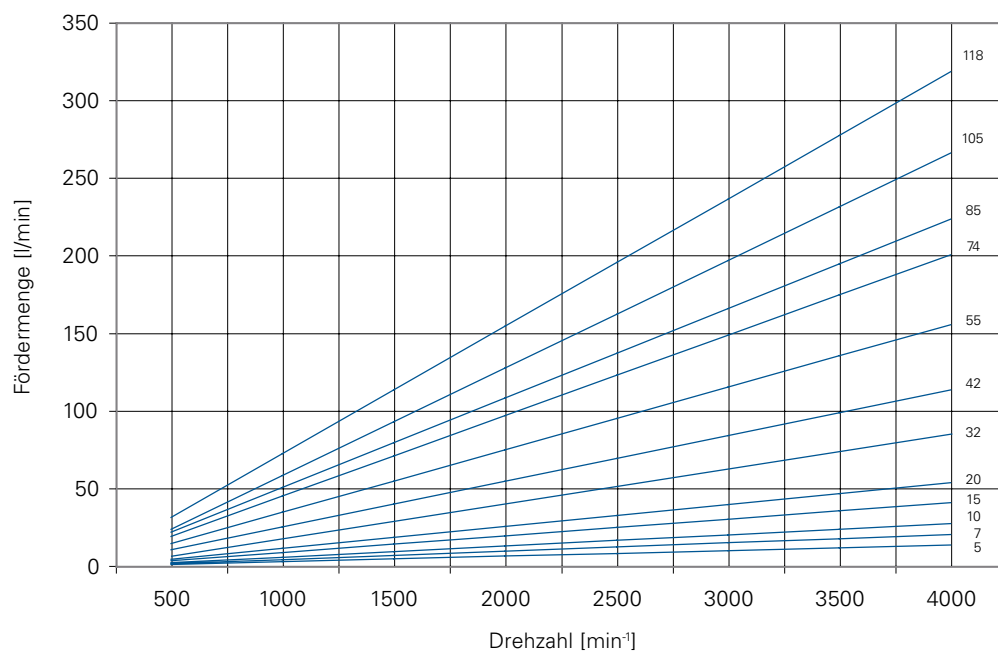
In KRAL Pumpen der Baureihe K kommen lebensdauer-geschmierte, abgedichtete Standardlager zum Einsatz. Das erhöht die Lagerlebensdauer und reduziert Wartungskosten.

■■■■■■■ Pumpen

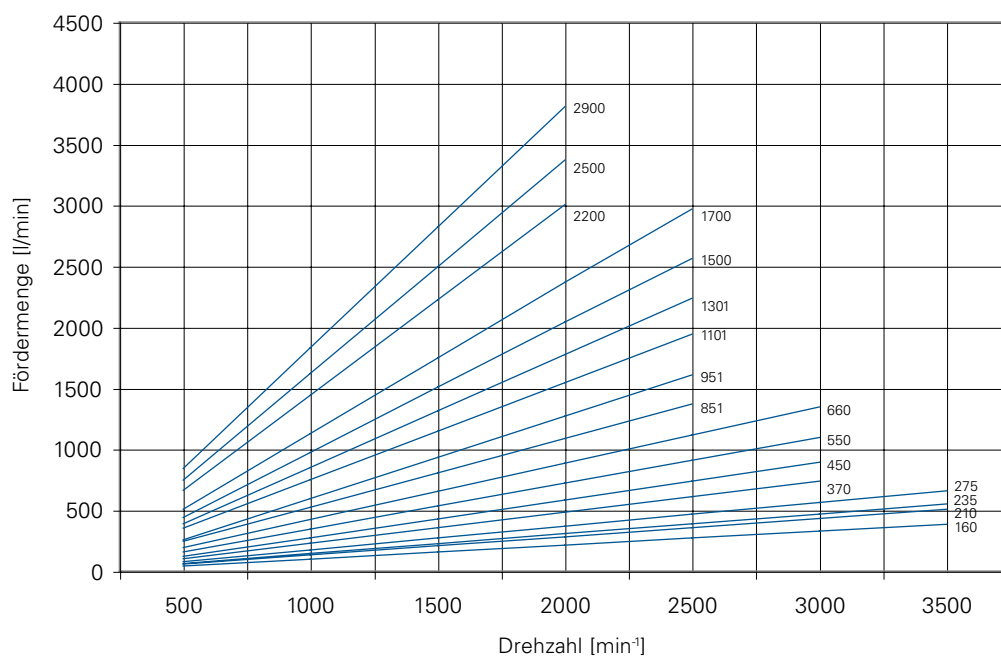
Die Vorteile der KRAL Schraubenspindelpumpen.

Fein abgestufte Baugrößen und eine lineare, fein regelbare Fördermengencharakteristik.

Größe 5 bis 118.

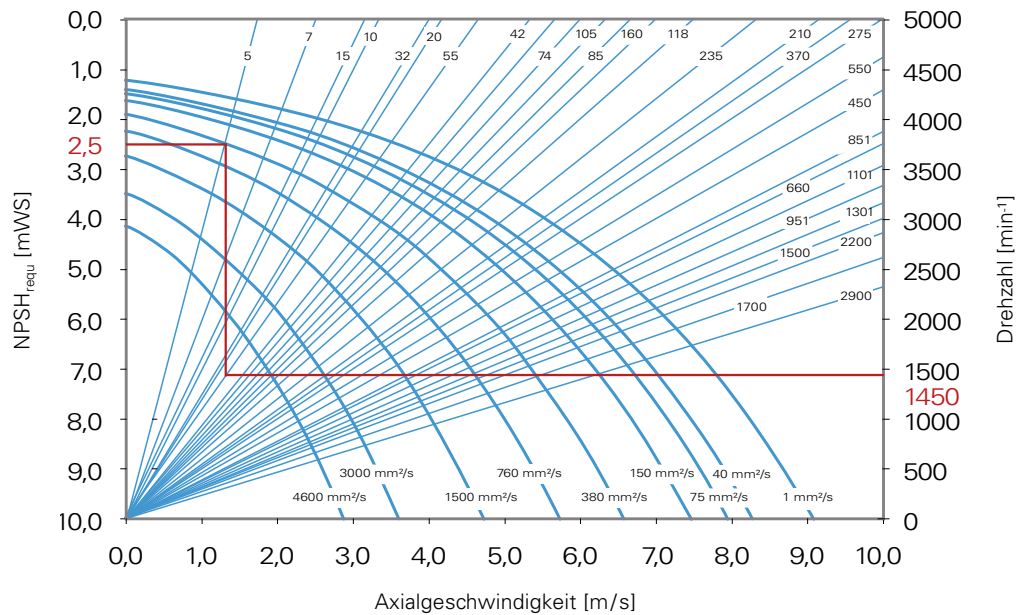


Größe 160 bis 2900.



KRAL Schraubenspindelpumpen sind selbstansaugend.

In der Praxis ist die Saughöhe der Pumpe für die Vermeidung von Kavitation wichtig. Kavitation setzt um so früher ein, je niedriger der Druck der Flüssigkeit ist. Der notwendige Druck der Flüssigkeit steigt mit zunehmender Axialgeschwindigkeit und Drehzahl.

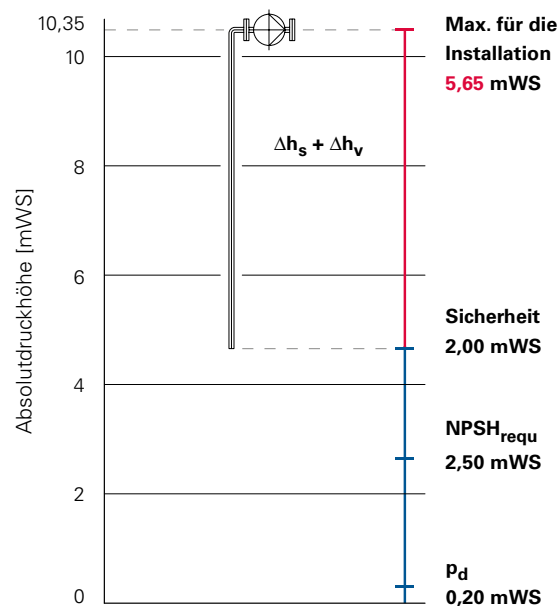


Der NPSH-Wert (Net Positive Suction Head) gibt an, um wie viel die Totaldruckhöhe am Pumpeneintritt über der Dampfdruckhöhe p_d der Flüssigkeit liegen muss, um Kavitation zu vermeiden. Die verfügbare Absolutdruckhöhe wird durch die Saughöhe Δh_s , den Rohrverlust Δh_v und eine Sicherheit von 2 mWS reduziert.

Beispiel: Wie hoch kann auf einem Schiff die HFO 380 - Schwerölpumpe K55 über dem Tank montiert werden?

Lösung: Von der Nenndrehzahl 1.450 min^{-1} nach links bis zu Baugröße 55. Dann hoch zur 380 mm^2/s Kurve und dann nach links zum NPSH-Wert, ergibt 2,5 mWS.

Das Diagramm rechts ergibt mit der Dampfdruckhöhe p_d und der Sicherheit bei einem Umgebungsdruck von max. 1.013 mbar (10,35 mWS) die Installationshöhe von 5,65 mWS.



Übersicht der Bauarten und Baugrößen.

Baureihe K.

Bauarten.

Bauarten.	Druck [bar]	Inline DIN-Flansche	Obenliegende DIN-Flansche (Top-Flansche)
K	bis 16	x	
KFT	bis 16		x

Baugrößen.

Q_{th} (1.450 min⁻¹)

Q_{th} [l/min]	5,20	7,80	10,4	15,5	20,4	32,1	42,8
Baugröße K	5	7	10	15	20	32	42
Baugröße KFT	5	7	10	15	20	32	42

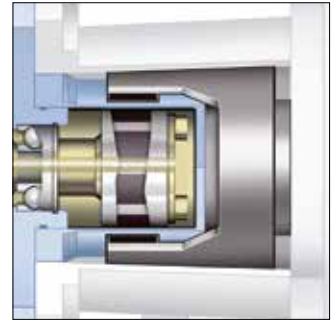
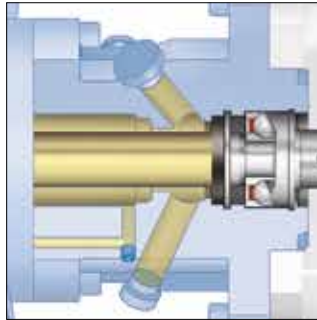
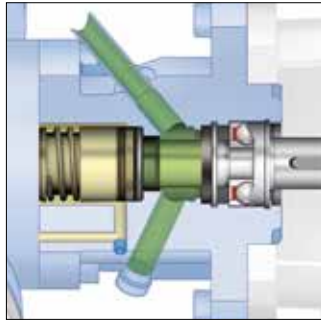
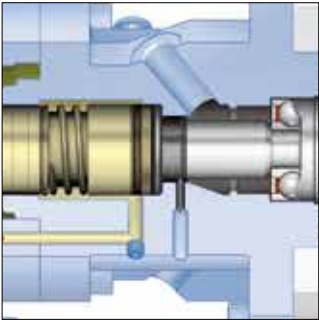
Q_{th} [l/min]	58,5	75,2	83,5	100	119	166	217
Baugröße K	55	74	85	105	118	160	210
Baugröße KFT	55	74	85	105	118	160	210

Q_{th} [l/min]	235	282	368	448	543	668	815
Baugröße K	235	275	370	450	550	660	851

Q_{th} [l/min]	978	1.150	1.340	1.540	1.790	2.260	2.870
Baugröße K	951	1101	1301	1500	1700	2200	2900

Dichtungen.

Dichtungskonzepte je nach Anforderung.



Gleitringdichtungen.

- Standard: DIN 24960, Werkstoffe nach Anforderung, drehrichtungsabhängig, Flüssigkeiten ohne abrasive Bestandteile, Zulaufdruck = 6 bar, $T_{\max} = 150\text{ °C}$, Viskosität bis $500\text{ mm}^2/\text{s}$.
- Hartstoff, z.B. SiC: DIN 24960, Werkstoffe nach Anforderung, drehrichtungsunabhängig, Flüssigkeiten mit abrasiven Bestandteilen, Zulaufdruck = 6 bar, $T_{\max} = 180\text{ °C}$, Viskosität auch über $500\text{ mm}^2/\text{s}$.
- Entlastet: DIN 24960, Werkstoffe nach Anforderung, drehrichtungsunabhängig, Flüssigkeiten mit /ohne abrasiven Bestandteilen, Zulaufdruck = 16 bar, $T_{\max} = 150\text{ °C}$.

Gleitringdichtung mit Vorlageflüssigkeit (Quench).

- DIN 24960, Werkstoffe und Ausführung nach Anforderung, Flüssigkeiten mit Tendenz zur Aushärtung / Reaktion bei Kontakt mit Umgebungsluft, Zulaufdruck = 6 bar, $T_{\max} = 150\text{ °C}$.

Radialwellendichtung.

- Standard: Domsel Typ AC, NBR, Flüssigkeiten ohne abrasive Bestandteile, Zulaufdruck = 6 bar, $T_{\max} = 80\text{ °C}$.
- Hochtemperatur: Domsel Typ AC, FKM, Flüssigkeiten ohne abrasive Bestandteile, Zulaufdruck = 6 bar, $T_{\max} = 150\text{ °C}$.

Magnetkupplung.

- Standard: Spaltpopf 1.4301, Sekundärdichtung FKM, Zulaufdruck = 16 bar, $T_{\max} = 180\text{ °C}$.
- Hochtemperatur: Spaltpopf 1.4301, Sekundärdichtung nach Anforderung, Zulaufdruck = 16 bar, $T_{\max} = 300\text{ °C}$.

■■■■■■■ Pumpen

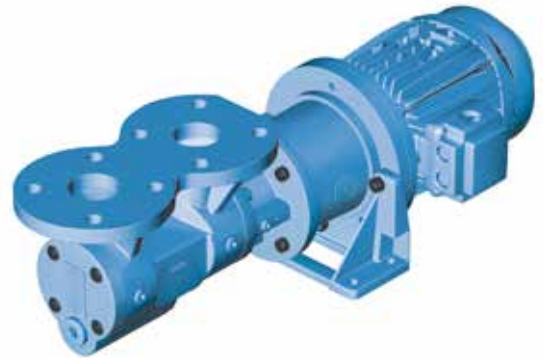
Bauformen.

Die verschiedenen Bauformen der KRAL Pumpen ermöglichen zahlreiche Installationsarten.



Flanscpumpe KF.

Die Flanscpumpe KF ist die Universalpumpe für horizontale Aufstellung. Andere Montagepositionen sind ebenfalls möglich.



Pumpe KFT mit obenliegenden DIN-Flanschen.

Die Pumpe mit obenliegenden DIN-Flanschen PN16 für horizontale Aufstellung.



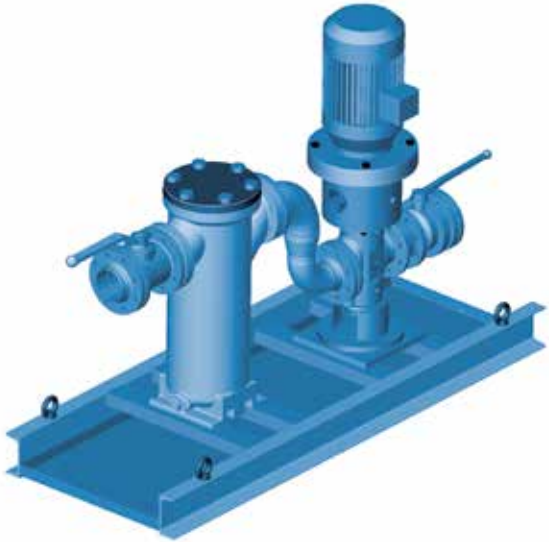
Sockelpumpe KV.

Die Sockelpumpe ist die richtige Wahl, wenn es am Aufstellort eng ist oder wenn eine große und schwere Pumpe nötig ist. Durch die kompakte Bauweise eignet sich die KV in Vertikal aufstellung ideal für Stationen.



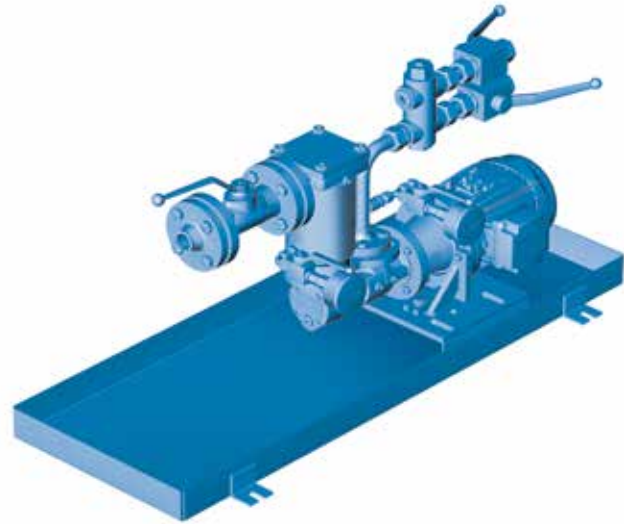
Sockelpumpe KVT mit übereinanderliegenden DIN-Flanschen.

Die platzsparende, vertikal aufstellbare Pumpe gibt es auch mit Top-Flanschen.



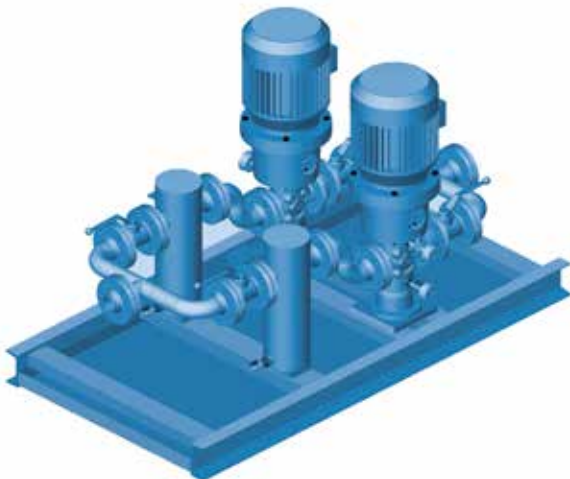
Einzelstation EKL, EKS.

Bei Einzel- und Doppelstationen übernimmt KRAL die Systemverantwortung. Sie definieren Funktion und Rohrleitungsanschlüsse. Einzelstationen bietet KRAL für Leicht- und Schweröl.



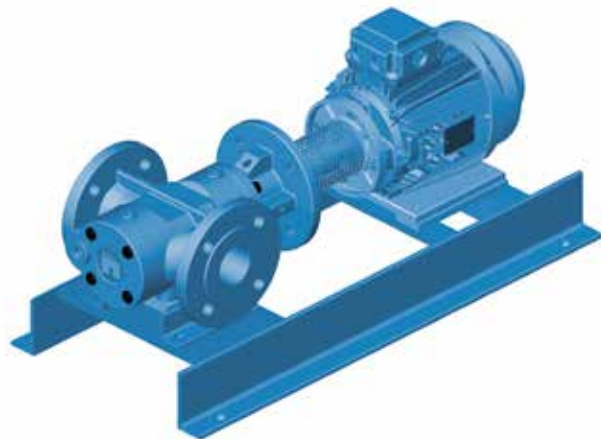
Einzelstation EKL, EKS 11, 12, 13.

Die Ölbrenner-Versorgungsstation gibt es in den Standardausführungen 11, 12 und 13. Die Ausführung 11 besteht aus dem Grundmodul. 12 ist durch eine Druckregulierung erweitert. 13 verfügt zusätzlich über einen Gas-Luftabscheider mit integriertem Inbetriebnahmefilter.



Doppelstation DKL, DKS.

Doppelstationen bieten mehr Sicherheit. Meistens dient eine zweite Pumpe als Reserve oder die Fördermenge wird auf 2 Pumpen aufgeteilt. Dann ist im Schadensfall immer noch ein Halblastbetrieb möglich.



Fußpumpe KH.

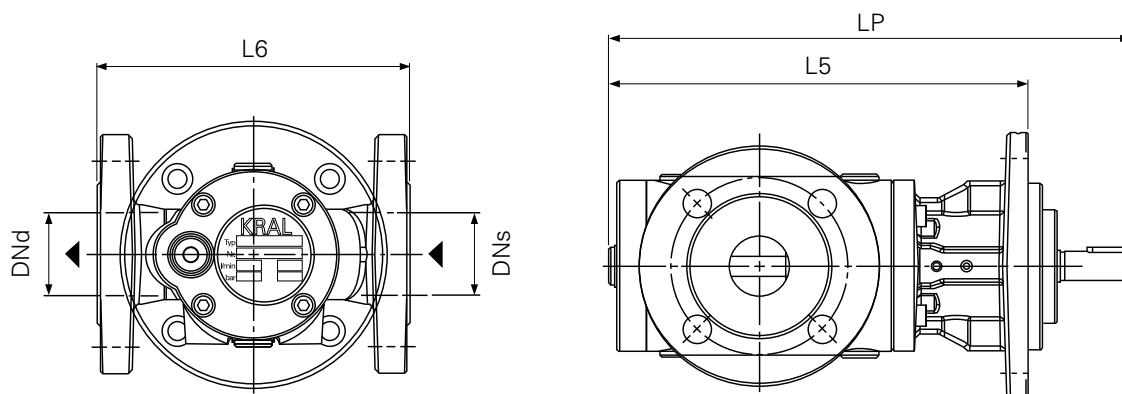
Schwere Pumpen liefern wir auch horizontal auf einem Grundrahmen montiert.

Technische Daten.

Maße und Gewichte.

Technische Daten.	5-42	55-118	160-275	370-450	550-660	851-1301	1500-1700	2200-2900
Q_{th} (1.450 min ⁻¹ , 0 bar) l/min	5-43	59-119	166-282	368-448	543-668	815-1340	1540-1790	2260-2870
Max. Druck Druckflansch bar								
K	16	16	16	16	16	16	16	16
KFT	16	16	16					
Temperatur °C								
mit Radialdichtung NBR	80	80	80	80	80	80	80	80
mit Radialdichtung FKM	150	150	150	150	150	150	150	150
mit Standard-Gleitringdichtung	150	150	150	150	150	150	150	150
mit SiC-SiC Gleitringdichtung	180	180	180	180	180	180	180	180
mit Magnetkupplung	300	300	300	300	300	300	300	300
Viskosität mm ² /s								
min.	2	2	2	2	2	2	2	2
max.	10.000	10.000	10.000	10.000	10.000	10.000	10.000	10.000
Max. Druck Saugflansch bar								
mit Radialdichtungen	6	6	6	6	6	6	6	6
mit Standard-Gleitringdichtung	6	6	6	6	6	6	6	6
mit SiC-SiC Gleitringdichtung	6	6	6	6	6	6	6	6
mit Magnetkupplung	16	16	16	16	16	16	16	16

K-Pumpe mit Inline-Flanschen.

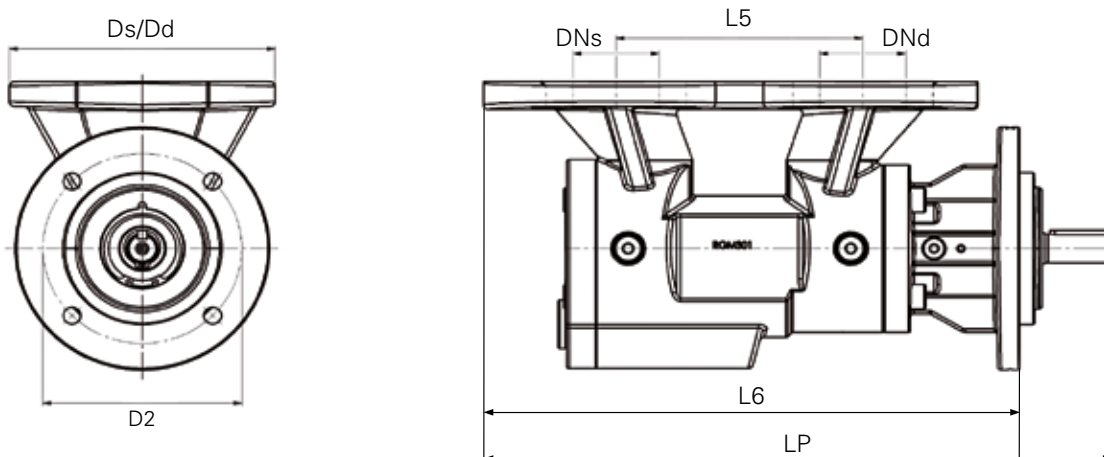


Auf Anfrage senden wir Ihnen gerne Prospekte zu spezialisierten Anwendungen.

Maße und Gewichte Inline-Flansch.	DNd/ PN 16	DNs/ PN 16	L6	L5	LP	kg
K 5-20	25	25	150	201	251	8
K 32-42	32	32	169	244	297	11
K 55-118	50	50	220	290	349	22
K 160-275	80	80	250	364	418	37
K 370-450	100	100	270	396	453	50
K 550-660	100	125	360	561	628	86
K 851-1301	125	150	450	681	795	154
K 1500-1700	150	200	520	867	1.000	310
K 2200-2900	150	200	585	977	1.110	430

Maße und Gewichte Top-Flansch.	DNd/ PN 16	DNs/ PN 16	L6	L5	LP	kg
KFT 5-20	25	25	229	95	279	8
KFT 32-42	32	32	280	127	334	11
KFT 55-118	50	50	337	155	396	22
KFT 160-210	65	65	395	180	458	38

KFT-Pumpe mit obenliegenden Flanschen.



Praxisbeispiele. KRAL Anwendungen.



Entlade- und Transferpumpen für PUR-Rohstoffe.

Pumpe: KF 20 bis KF 550.
Medium: Polyol, Isocyanat.
Fördermenge: 282 l/min.
Drehzahl: 750 min⁻¹.
Druck: 10 bar.
Temperatur: Raumtemperatur.
Viskosität: Polyol bis 5.000 mm²/s, Isocyanat bis 1.500 mm²/s.
Dichtung: Magnetkupplung.

Der Anlagenbauer ist spezialisiert auf Planung und Bau von Tanklagern für die chemische Industrie. Ein Tanklager für Polyole und Isocyanate dient zur Rohstoffversorgung von Polyurethan-Produktionsanlagen.

Die Transferpumpen für Isocyanat sind mit Magnetkupplung ausgerüstet. Sie verhindert, dass das Isocyanat durch Luftkontakt Wasser bindet und sich abrasive Harnstoffkristalle bilden. Feststoffablagerungen können zur Leckage führen.



Mehr Sicherheit für die Marine.

Medium: Schweröl (HFO).
Fördermenge: 50 l/min.
Druck: Bis 8 bar.
Temperatur: Bis 190 °C.
Viskosität: 3 bis 760 mm²/s.

Dieselmotoren werden an Bord von Hochseeschiffen als Antriebs- und Hilfsmotoren verwendet. KRAL Pumpen fördern im Boostermodul den Kraftstoff, in diesem Fall Schweröl.

Unser Kunde, eine große europäische Reederei mit Niederlassungen in den USA, hat mit der KRAL AG ein Austauschprogramm durchgeführt. Dabei wurden Pumpen mit Gleitringdichtung gegen KRAL Pumpen mit Magnetkupplung ausgetauscht. Zweck dieses Upgrades war, die normale Leckage einer Gleitringdichtung zu vermeiden. Die Leckage dient zur Schmierung der Gleitringflächen, birgt aber bei den hohen Temperaturen ein Brandrisiko. Eine Magnetkupplung ist hermetisch dicht und somit leckagefrei.



Schmierpumpe Maschinenbau.

Pumpe: KF 951.
Medium: Schmieröl
ISO VG320.
Fördermenge: 950 l/min.
Druck: 10 bar.
Temperatur: 40 °C.
Viskosität: 320 mm²/s.
Dichtung: Gleitringdichtung EAVGG.

Unser Kunde ist führender Hersteller von Stahlwerken. KRAL Pumpen fördern das Schmieröl für die Wälzlager von Walzstraßen.

Wegen der rauen Betriebsbedingungen sind robuste Pumpen unbedingt nötig. KRAL KF Pumpen haben ein Gussgehäuse. Die Inline-Bauweise macht die Pumpe sehr kompakt. Das ermöglicht eine platzsparende Installation in die Walzstraße.



Foto: Krauss-Maffei Kunststofftechnik GmbH.

Komponentenhersteller.

Pumpentyp: KF 118.
Fördermenge: 20 bis 110 l/min.
Druck: Bis 15 bar.
Temperatur: Bis 180 °C.
Viskosität: 300 bis 5.000 mm²/s.

Matratzen und Autositze bestehen aus weichen PUR-Schäumen, Kühltischisolationen und Fassadenelemente aus PUR-Hartschaum. Ein entscheidendes Kriterium für die Komponentenqualität und die Prozessstabilität ist, dass die flüssigen Komponenten bereitgestellt und präzise dosiert werden. In speziellen Anwendungsfällen kann die Polyolkomponente hochviskos sein.

KRAL Schraubenspindel-pumpen arbeiten sehr präzise und zuverlässig. Für die Kunden des Endproduktes bedeutet das eine herausragende Produktqualität und hohe Anlagenverfügbarkeit, auch bei hoher Viskosität der Einsatzstoffe.



Boostermodul- und Separatorpumpen im Schiffsmaschinenraum.

Pumpe: KF 74.
 Medium: HFO, MDO.
 Fördermenge: 20 bis 74 l/min.
 Druck: 8 bar.
 Temperatur: 160 °C.
 Viskosität: 2 bis 1.000 mm²/s.
 Dichtung: Magnetkupplung.

Separatoren reinigen den Kraftstoff von Großdieselmotoren. Im Boostermodul werden Druck und Viskosität eingestellt. Schweröle werden bis zu 160 °C vorgeheizt. Diese Temperatur kann Gleitringdichtungen schädigen. Kraftstoff kann im Luftkontakt Rückstände bilden, die das Kugellager zerstören. In der Folge können Pumpen und Dieselmotor ausfallen. Das Schiff wird manövrierunfähig.

Die Magnetkupplung ist hermetisch dicht und kann bis zu 300 °C betrieben werden.



Ölförderstationen für Motorenkraftwerke.

Pumpe: 2 x K 660 in einer Doppelstation.
 Medium: HFO.
 Drehzahl: 1.750 min⁻¹.
 Druck: 5 bar.
 Temperatur: 50 °C.
 Viskosität: 380 mm²/s.
 Dichtung: Gleitringdichtung SiC.

Kraftwerksbauer und Stromlieferanten stehen unter ständigem Druck, die geforderte Strommenge zu liefern. KRAL Stationen versorgen die Boostermodule in stationären oder schwimmenden Dieselmotoren mit Kraftstoff für den Motor.

Die KRAL Stationen fördern Schweröl aus den Tagestanks zu den Boostermodulen. In den Boostermodulen wird der Kraftstoff konditioniert, bevor er der Einspritzpumpe des Motors zugeführt wird.



Transferpumpen auf Versorgungsschiffen.

Pumpe: KFT 32 - 74.
 Medium: Heizöl, Schmieröl, Hydrauliköl.
 Fördermenge: 70 l/min.
 Drehzahl: 3.400 min⁻¹.
 Druck: 2 bar.
 Viskosität: 25 bis 1.000 mm²/s.
 Dichtung: Radialwellendichtung.
 Abnahme: DNV.

Versorgungsschiffe transportieren alle nötigen Materialien zu Ölplattformen und retournieren die Abfälle. Zum Betrieb des Versorgungsschiffes werden Kraft- und Schmierstoffe, sowie Hydrauliköl aus den Vorratstanks in die Tagestanks gefördert. Die Transferpumpen von KRAL sorgen für die Tagesmengen an Kraftstoff, Schmieröl und Hydrauliköl.

KRAL KFT-Pumpen können durch Abnahmegesellschaften zertifiziert werden.



Gemeinsame Projekte.

Unsere Geschäftsfreunde schätzen besonders die kooperative Zusammenarbeit mit der KRAL AG. Aus der bestmöglichen Unterstützung bis zum erfolgreichen Projektabschluss ergeben sich immer wieder freundschaftliche Geschäftsbeziehungen. Unseren Kunden bieten wir den Dialog und die enge technische Zusammenarbeit. Sie können sich auf uns verlassen.

