



KRAL Baureihe OMS

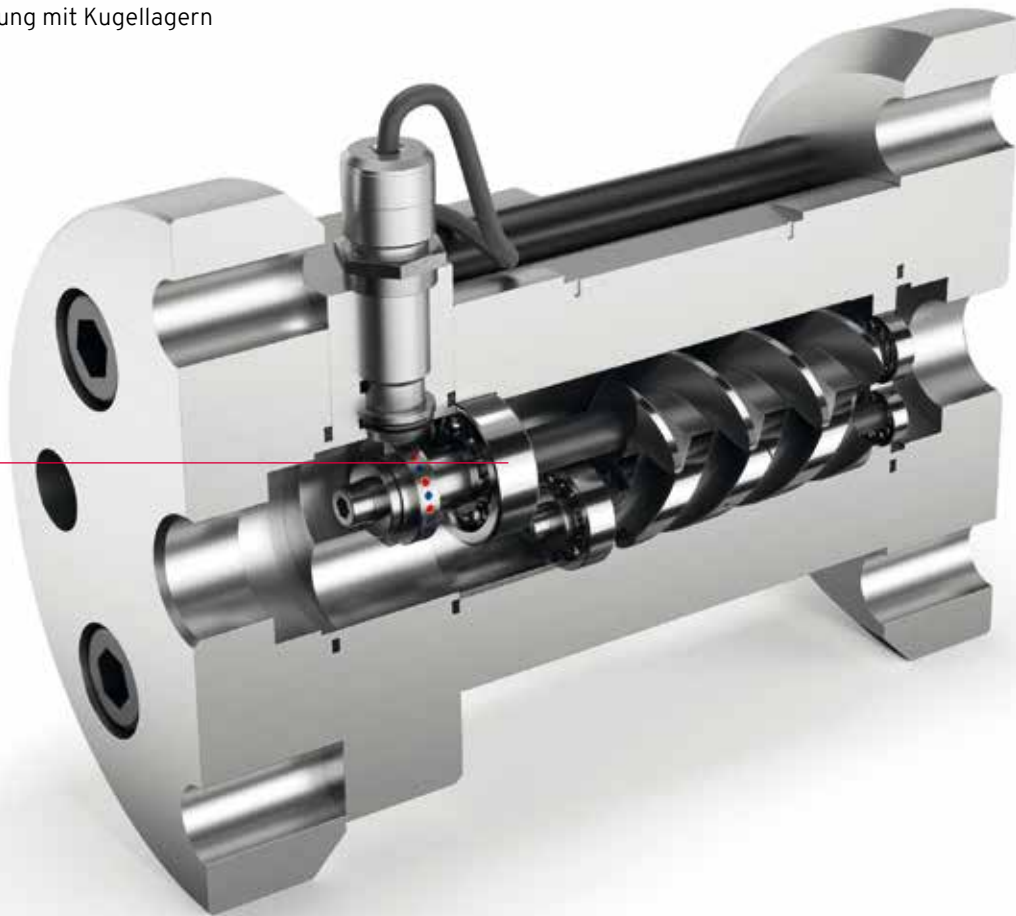
Edelstahlausführung für nieder- und hochviskose Medien



Baureihe OMS

Edelstahlausführung für anspruchsvolle Medien

- **Für niederviskose Medien**
Ausführung mit Kugellagern



Ihre Vorteile

- Hohe Genauigkeit
- Sehr robust
- Keine Beruhigungsstrecken nötig
- Reibungsarm und geringer Druckverlust
- Sehr kompakte Bauweise

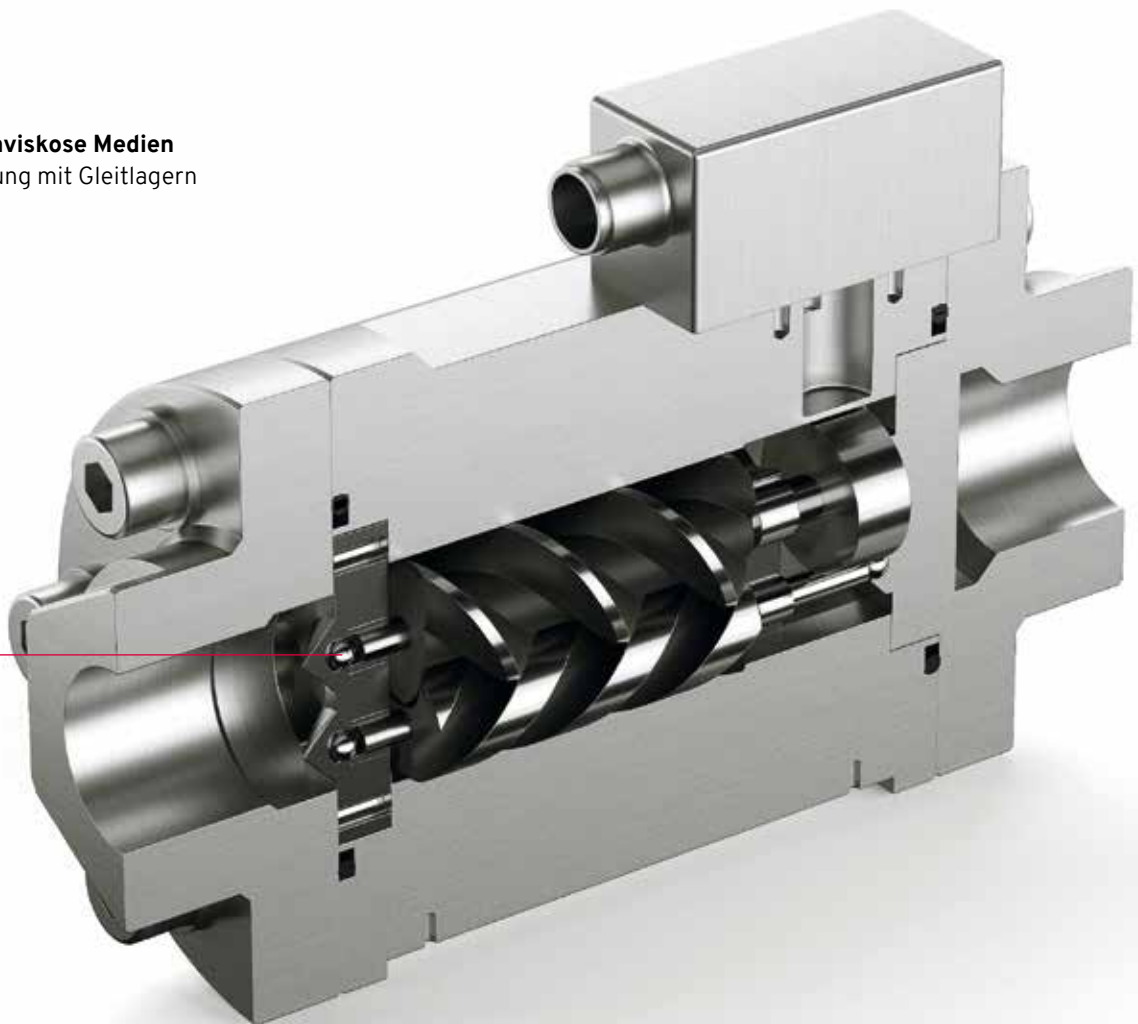
Anwendungsbeispiele

- Dosierung von Harzen, Farben, Klebstoffen
- Beschichtungen von Propellern in Windkraftanlagen
- Schalldämmstoffe
- Fette und Wachse
- Durchflussmessungen von Wasser

Werkstoffe

- Gehäuse: Edelstahl
- Spindeln: Rostfreier Stahl
(für hochviskose Medien beschichtet)
- Lagerung: Kugel- bzw. Gleitlager
- Dichtung mit Kugellager: Viton®
Dichtung mit Gleitlager: Teflon®

■ **Für hochviskose Medien**
Ausführung mit Gleitlagern



Technische Daten	Niederviskose Medien			Hochviskose Medien
	OMS-020	OMS-032	OMS-052	OMS-020
Nennweite DN [Zoll]	¾	1	1 ½	¾
Durchfluss l/min	Q _{max}	45	150	–
	Q _{nenn}	30	100	10
	Q _{min}	0,6 *	2,0 *	0,04
Druck max. [bar]	185	185	120	400
Temperatur [°C]	-20 bis +150	-20 bis +150	-20 bis +150	-20 bis +80
Viskosität [mm ² /s]	1 bis 10 ²	1 bis 10 ²	1 bis 10 ²	10 ² bis 10 ⁶
Genauigkeit vom Messwert	±0,1% *	±0,1% *	±0,1% *	±0,5%
K-Faktor [P/l]	1.280	468	142	66.000
Frequenz bei Q _{nenn} [Hz]	640	780	828	11.000

* Angaben für nicht schmierende Medien auf Anfrage.



Hauptsitz

KRAL AG

Bildgasse 40, Industrie Nord
6890 Lustenau, Austria
E-Mail: kral@kral.at
Tel.: +43/5577/86644-0

Tochtergesellschaften

KRAL Deutschland GmbH

Kompetenzzentrum Stadthagen

KRAL Polska Sp. z o.o.

40-668 Katowice

Schwestergesellschaft

KRAL-USA, Inc.

901A Matthews-Mint Hill Road
28105 Matthews, NC
E-Mail: sales@kral-usa.com
Tel.: +1/704/814 6164